



Electrolux

Heißluftofen Quereinschub Elektro Konvektionsofen GN 10x1/1

ARTIKEL # _____

MODELL # _____

NAME # _____

SIS # _____

AIA # _____



Electrolux



Heißluftofen Quereinschub

Elektro Konvektionsofen GN 10x1/1

240004 (FCF10EOEM)

Elektro Konvektionsofen, 7 Garmethoden, manuelle Feuchtigkeitseinspritzung, GN 10x 1/1, 400V., 17,3kW

Kurzbeschreibung

Artikel Nr.

Konvektionsofen mit Direkteinspritzung. Gehäuse und Garraum aus 302 AISI Edelstahl. Doppelglastür mit 2-Schritt-Sicherheitsöffnungsmechanismus und selbstentleerender Tropfwasserrinne. Garraum mit gerundeten Ecken zur leichteren Reinigung und seitlicher Beleuchtung. Elektromechanisches Thermostat. Einstellbare Temperatur von 30 - 300°C. Zeiteinstellung von 0 bis 120 Minuten mit akustischem Signal. 5 Feuchtigkeitseinstellungen. Kerntemperaturfühler mit einem Messsensor. Serienzubehör: Ein Hordengestell 10 GN 1/1 - 60 mm Abstand.

Hauptmerkmale

Anwahlknopf "Garmethoden" mit folgenden Einstellungsmöglichkeiten:

- 1 - Garen mit niedriger Feuchtigkeit
- 2 - Garen mit mittlerer-niedriger Feuchtigkeit
- 3 - Garen mit mittlerer Feuchtigkeit
- 4 - Garen mit mittlerer-hoher Feuchtigkeit
- 5 - Garen mit hoher Feuchtigkeit
- 6 - Belüften ohne Erwärmen
- 7 - Garen ohne Feuchtigkeit

Anwahlknopf „Temperatur“ 30 bis 300°C

Anwahlknopf „Zeit“ 0 bis 120 min. - Dauerbetrieb

Kerntemperaturfühler

Doppelglastür

Saftablauffrinne

Abmessungen: 900 x 890 x 970 mm

Anschluß: 17,3kW, 400V - N3 50Hz

Serienmäßiges Zubehör

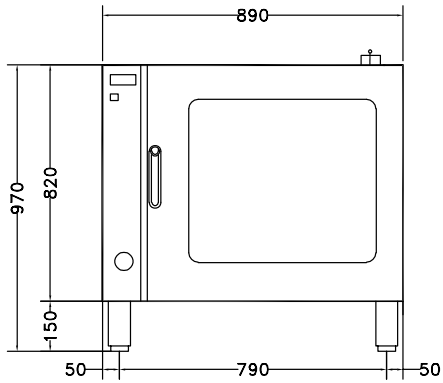
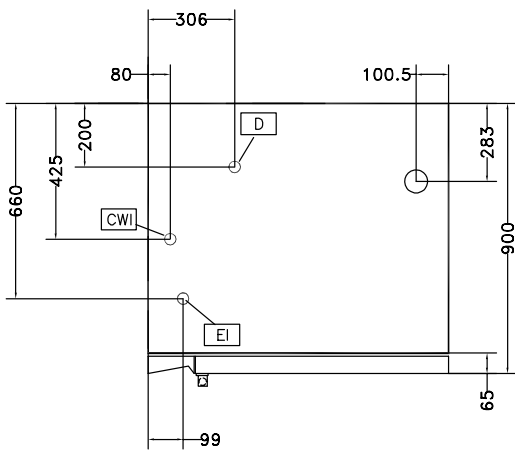
- 1 St. seitl. Einschubschienen für 10 PNC 922121 x GN 1/1, Elektro, Rostabstand: 60 mm - 10 Einschübe

Optionales Zubehör

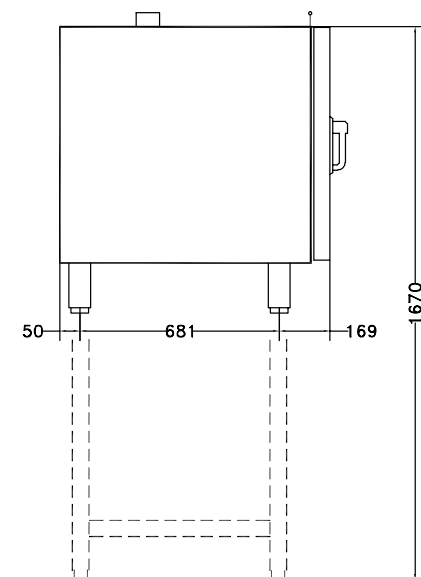
- externer Wasserenthärter, manuell, 12-Liter PNC 860412
- Satz (2 Stück) Edelstahlroste GN 1/1 PNC 921101
- 2 Roste für Schalengestell GN 1/2 PNC 921106
- Automatischer Wasserenthärter für Öfen PNC 921305
- Liefersatz Harz-Sterilisation PNC 921306
- Führungsschienen GN 1/1, für Ablaufbehälter PNC 921713
- Satz (2 Stück) Hähnchenroste GN 1/1 PNC 922036
- Untergestell offen für 10 x GN 1/1 ohne Einschubschienen (Option) PNC 922102
- Set Einschubschienen (7 Einschübe), für Untergestell 10 x GN 1/1 PNC 922106
- Unterschrank 10 x GN 1/1 PNC 922109
- Wärmeunterschrank 10 x GN 1/1 PNC 922112
- seitl. Einschubschienen für 10 x GN 1/1, Elektro, Rostabstand: 80 mm - 7 Einschübe PNC 922115
- seitl. Einschubschienen für 10 x GN 1/1, Elektro, Rostabstand: 60 mm - 10 Einschübe PNC 922121
- Satz Füße (4 Stück), höhenverstellbar für Öfen mit Quereinschub 10 x GN 1/1 und 10 x GN 2/1. Serienmäßig nicht im Gerät enthalten ! PNC 922127

Genehmigung: _____

- Hordengestell-Transportwagen für 10 x GN 1/1-Gestelle PNC 922130
- Reinigungsbrause mit Schlauchaufroller PNC 922170
- Reinigungsbrause zur seitol. Montage PNC 922171
- Fettfilter für 10 x GN 1/1 und 2/1 Öfen PNC 922178
- Umbausatz zum 10 x GN 1/1 Einfahrgestell PNC 922201
- Rost GN 1/1 für 8 ganze Hähnchen je 1,2 kg PNC 922266
- Set 6 Universalspieße kurz mit Halterahmen PNC 922325
- Halterahmen für Spieße PNC 922326
- Räuchereinsatz für Öfen PNC 922338

Front

oben


- CWI1 = Kaltwasserzulauf
- CWI2 = Kaltwasserzulauf 2
- D = Ablauf
- EI = Elektroanschluss

Seite

Elektrisch
17,3 kW - 400V.

Serienmäßiges Zubehör

- 1 St. seitl. Einschubschienen für 10 x GN 1/1, Elektro, Rostabstand: 60 mm - 10 Einschübe PNC 922121

Optionales Zubehör

- externer Wasserenthärter, manuell, 12-Liter PNC 860412
- Satz (2 Stück) Edelstahlroste GN 1/1 PNC 921101
- 2 Roste für Schallengestell GN 1/2 PNC 921106
- Automatischer Wasserenthärter für Öfen PNC 921305
- Liefersatz Harz-Sterilisation PNC 921306
- Führungsschienen GN 1/1, für Ablaufbehälter PNC 921713
- Satz (2 Stück) Hähnchenroste GN 1/1 PNC 922036
- Untergestell offen für 10 x GN 1/1 ohne Einschubschienen (Option) PNC 922102
- Set Einschubschienen (7 Einschübe), für Untergestell 10 x GN 1/1 PNC 922106
- Unterschrank 10 x GN 1/1 PNC 922109
- Wärmeunterschrank 10 x GN 1/1 PNC 922112
- seitl. Einschubschienen für 10 x GN 1/1, Elektro, Rostabstand: 80 mm - 7 Einschübe PNC 922115
- seitl. Einschubschienen für 10 x GN 1/1, Elektro, Rostabstand: 60 mm - 10 Einschübe PNC 922121
- Satz Füße (4 Stück), höhenverstellbar für Öfen mit Quereinschub 10 x GN 1/1 und 10 x GN 2/1. Serienmäßig nicht im Gerät enthalten ! PNC 922127
- Hordengestell-Transportwagen für 10 x GN 1/1-Gestelle PNC 922130
- Reinigungsbrause mit Schlauchaufroller PNC 922170
- Reinigungsbrause zur seitl. Montage PNC 922171
- Fettfilter für 10 x GN 1/1 und 2/1 Öfen PNC 922178
- Umbausatz zum 10 x GN 1/1 Einfahrgestell PNC 922201
- Rost GN 1/1 für 8 ganze Hähnchen je 1,2 kg PNC 922266
- Set 6 Universalspieße kurz mit Halterahmen PNC 922325
- Halterahmen für Spieße PNC 922326
- Räuchereinsatz für Öfen PNC 922338